



DAMIRCHI COMPANY



ارائه دهنده خطوط کامل
تصفیه روغن خا

Damirchi

Industrial Company



گروه صنعتی دمیرچی

(دانش بنیان)

از ۱۳۵۵ تا کنون همراه شما هستیم



استفاده از آخرین استانداردهای روز دنیا مانند:

API PD 5500, ASME, EN, BS, UBC, NACE, NFPA, AD-MERKBLEATT, ANSI, TEMA



صنایع غذایی پانه عرفان، در سال ۱۳۹۷ با هدف طراحی، فرمولاسیون، تولید و تامین تخصصی محصولات پودری مواد اولیه غذایی به ما پیوست و شروع به کار نمود.



شرکت اکسیر طعم آریا به عنوان زیر مجموعه گروه صنعتی دامیرچی، در زمینه واردات و صادرات مواد اولیه غذایی در سال ۱۳۹۵ فعالیت خود را آغاز کرد.





DAMIRCHI COMPANY



دامیرچی



همکاران ما



EPC

Engineering, Procurement, and Construction



دریافت اطلاعات از کارفرما

- ارائه مشاوره و نیازسنجی
- بررسی فنی
- طراحی اولیه و ارائه قرارداد
- مدیریت پروژه



طراحی، مهندسی، تامین و ساخت

- طراحی پروژه و برنامه ریزی
- تامین تجهیزات خارجی و داخلی
- اجرای ساخت و کنترل کیفیت



نصب، راه اندازی و پشتیبانی

- هماهنگی حمل
- نصب، پایپینگ و راه اندازی
- پشتیبانی و خدمات پس از فروش



هنر پالایش روغن خوراکی



- خطوط بی بو و بلیچینگ به روش نیمه مداوم (Semi-Continuous/Multi-Stock)
- خط کامل تصفیه روغن به روش مداوم (Continuous)
- خط کامل تصفیه روغن به روش بچ (Batch)
- خطوط روغن کشی و استخراج با حلال از دانه های روغنی
- خط تولید انواع مارگارین و شورتنینگ
- خطوط اولئوکمیکال

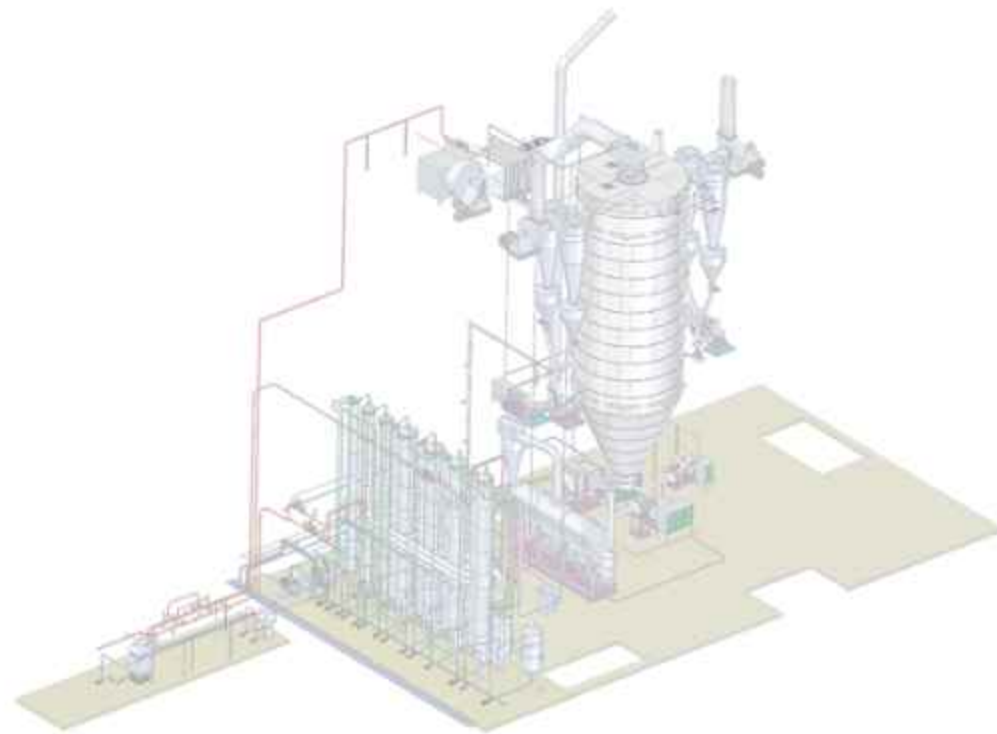
بهینه سازی خطوط اسپری درایر تحت لیسانس کمپانی اروپایی



طراحی و ساخت خطوط پودری

(تغلیظ - اسپری درایر)

- تنها سازنده اوپراتورهای پنج مرحله‌ای
- تنها سازنده ایرانی اسپری درایرهای سه مرحله‌ای



طراحی و ساخت مخازن

گروه تولیدی و صنعتی دامیرچی، مخازن خود را در مدل‌های متنوع برای صنایع مختلف تا ظرفیت ۵۰۰۰ متر مکعب ارائه می‌نماید.

- صنایع دارویی
- صنایع غذایی
- صنایع آرایشی و بهداشتی
- صنایع نفت و گاز و پتروشیمی
- صنایع شیمیایی





تامین ماشین آلات وارداتی:

تامین و راه اندازی ماشین آلات روز دنیا
تامین، اورهال و نصب ماشین آلات کارکرده
Tetra Pack ،Gea ،Alphalaval ،Krones ،sidel,...





DAMIRCHI COMPANY





Line Dairy



DAMIRCHI COMPANY



انواع شیر و شیر طعم دار
پاستوریزه و استرلیزه



خامه صبحانه، خامه
قنادی، خامه ترش



ماست



دوغ



دسر بر پایه
لبنیات



بستنی



کره صبحانه



پنیر سفید، UF،
وی لس، پنیر اولیه



پنیر پیتزا



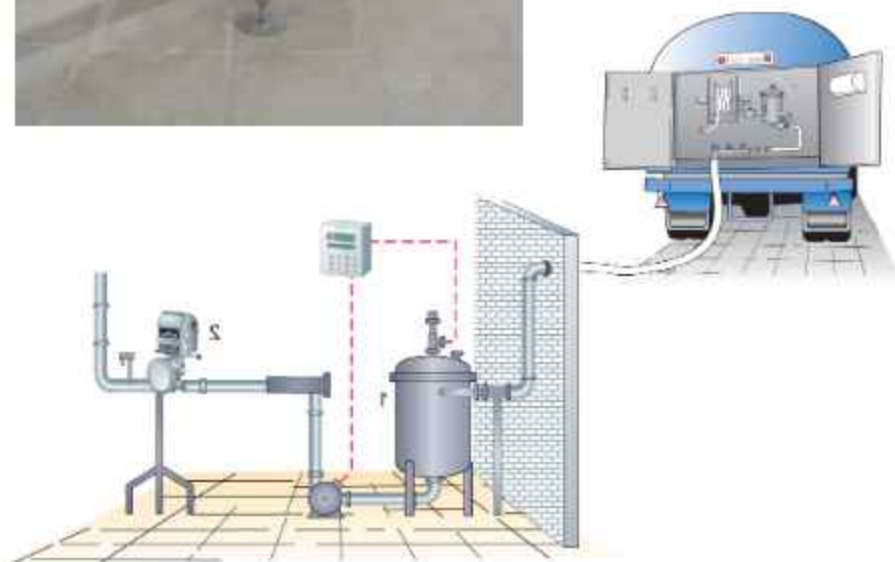
دریافت شیر و آماده سازی

یونیت هواگیری

مبدل صفحه‌ای

کلاریفایر

تانک ایزوله شیر خام





استاندارد سازی

- دستگاه پاستوریزاتور
- دستگاه هموژنایزر
- یونیت استاندارد ساز
- دستگاه سپراتور
- یونیت باکتوفیوژ

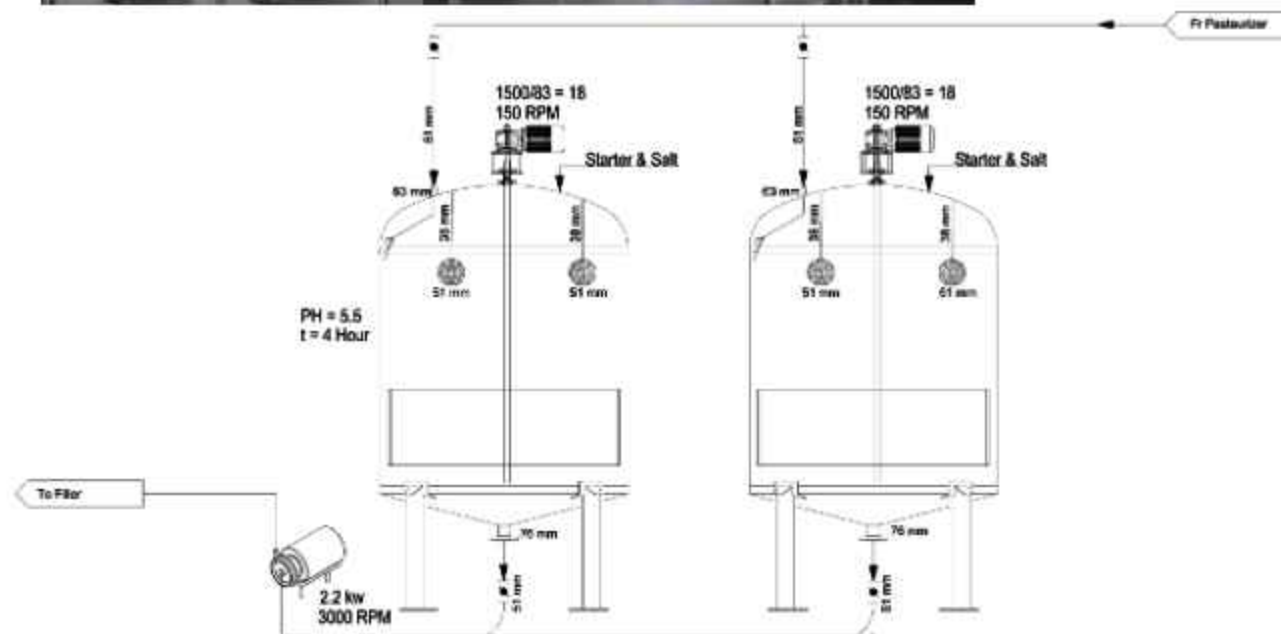


پروسس و عمل آوری

مخازن پروسس

مخازن AGEING

تجهيزات فرآیند





خطوط استریلیزه

دستگاه استرلایزر

لوله CORRUGATE

مخزن اسپتیک

پولیش اتومات

شیرآلات برند GEA, TETRA PAK

دستگاه هموژنایزر

(اسپتیک- غیر اسپتیک)

دستگاه پرکن



سیستم شستشو و استریل خطوط

یونیت CIP:

(Cleaning In Place)

CIP مرکزی و ALCIP

یونیت SIP:

(Sterilization In Place)

THANKS



DAMIRCHI COMPANY

آذر-۱۴۰۳