



ارائه دهنده خطوط کامل
تصفیه روغن خا

Multistock De

Damirchi

Industrial Company

DAMIRCHI COMPANY



گروه صنعتی دمیرچی

(دانش بنیان)

از ۱۳۵۰ تا کنون همراه شما هستیم

+350

پروژه اتمام شده

+190

نیروی متخصص

19000

متر مربع
مساحت کارخانه

+23

افتخارات
و گواهینامه‌ها

+250

مشتری وفادار

9800

متر مربع
مساحت سرپوشیده

استفاده از آخرین استانداردهای روز دنیا مانند:

API PD 5500, ASME, EN, BS, UBC, NACE, NFPA, AD-MERKBLEATT, ANSI, TEMA



صنایع غذایی پانه عرفان، در سال ۱۳۹۷ با هدف طراحی، فرمولاسیون، تولید و تامین تخصصی محصولات پودری مواد اولیه غذایی به ما پیوست و شروع به کار نمود.



شرکت اکسیر طعم آریا به عنوان زیر مجموعه گروه صنعتی دامیرچی، در زمینه واردات و صادرات مواد اولیه غذایی در سال ۱۳۹۵ فعالیت خود را آغاز کرد.





DAMIRCHI COMPANY



دامیرچی

همکاران ما

EPC

Engineering, Procurement, and Construction



دریافت اطلاعات از کارفرما

- ارائه مشاوره و نیازسنجی
- بررسی فنی
- طراحی اولیه و ارائه قرارداد
- مدیریت پروژه



طراحی، مهندسی، تامین و ساخت

- طراحی پروژه و برنامه ریزی
- تامین تجهیزات خارجی و داخلی
- اجرای ساخت و کنترل کیفیت



نصب، راه اندازی و پشتیبانی

- هماهنگی حمل
- نصب، پایپینگ و راه اندازی
- پشتیبانی و خدمات پس از فروش



هنر پالایش روغن خوراکی



- خطوط بی بو و بلیچینگ به روش نیمه مداوم (Semi-Continuous/Multi-Stock)
- خط کامل تصفیه روغن به روش مداوم (Continuous)
- خط کامل تصفیه روغن به روش بچ (Batch)
- خطوط روغن کشی و استخراج با حلال از دانه های روغنی
- خط تولید انواع مارگارین و شورتنینگ
- خطوط اولئوکمیکال

بهینه سازی خطوط اسپری درایر تحت لیسانس کمپانی اروپایی

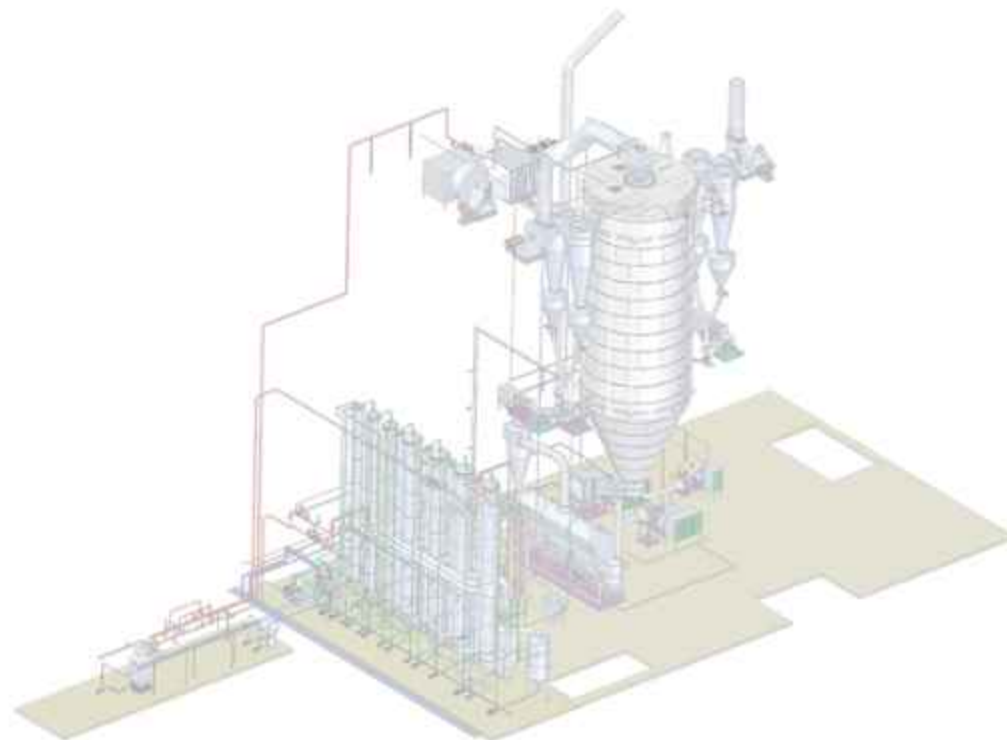


طراحی و ساخت

خطوط پودری

(تغلیظ - اسپری درایر)

- تنها سازنده اوپراتورهای پنج مرحله‌ای
- تنها سازنده ایرانی اسپری درایرهای سه مرحله‌ای



طراحی و ساخت مخازن

گروه تولیدی و صنعتی دمیرچی، مخازن خود را در مدل‌های متنوع برای صنایع مختلف تا ظرفیت ۵۰۰۰ متر مکعب ارائه می‌نماید.

- صنایع دارویی
- صنایع غذایی
- صنایع آرایشی و بهداشتی
- صنایع نفت و گاز و پتروشیمی
- صنایع شیمیایی





تامین ماشین آلات وارداتی:

تامین و راه اندازی ماشین آلات روز دنیا
تامین، اورهال و نصب ماشین آلات کارکرده
Tetra Pack ،Gea ،Alphalaval ،Krones ،sidel,...





خطوط تولید مارگارین

لیست

ماشین آلات تولید:

۱. مخازن دو جداره فاز آبی
۲. مخازن سه جداره فاز امولسیفایر
۳. مخازن سه جداره ساخت امولسیون
۴. پاستوریزاتور محصول
۵. یونیت CIP
۶. بلندر پودر (Tri blander)
۷. ذوب مجدد (Re-Melt)
۸. میکسر دور بالا (High Shear Mixer)



Damirchi Ind Co.

www.Damirchi.com

تامین ماشین آلات

نو و کارکرده

وارداتی

ماشین آلات وارداتی:

۱. دستگاه کریستالایزر

۲. دستگاه پین روتور

۳. پمپ پیستونی فشار بالا (High Pressure Pump)

۴. قطعات یدکی



تجهیزات

تجهیزات وارداتی جانبی:

۱. کمپرسور آمونیاکی
۲. فیلترهای اسمز معکوس (RO)

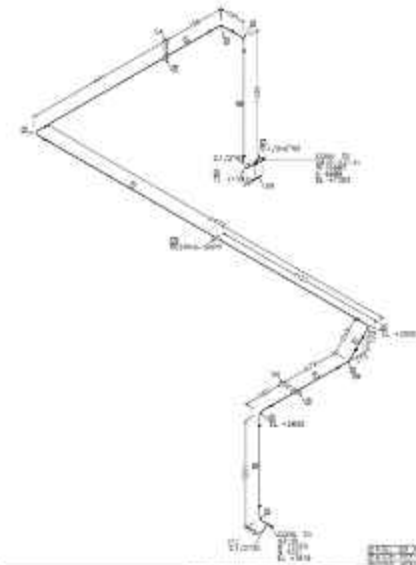
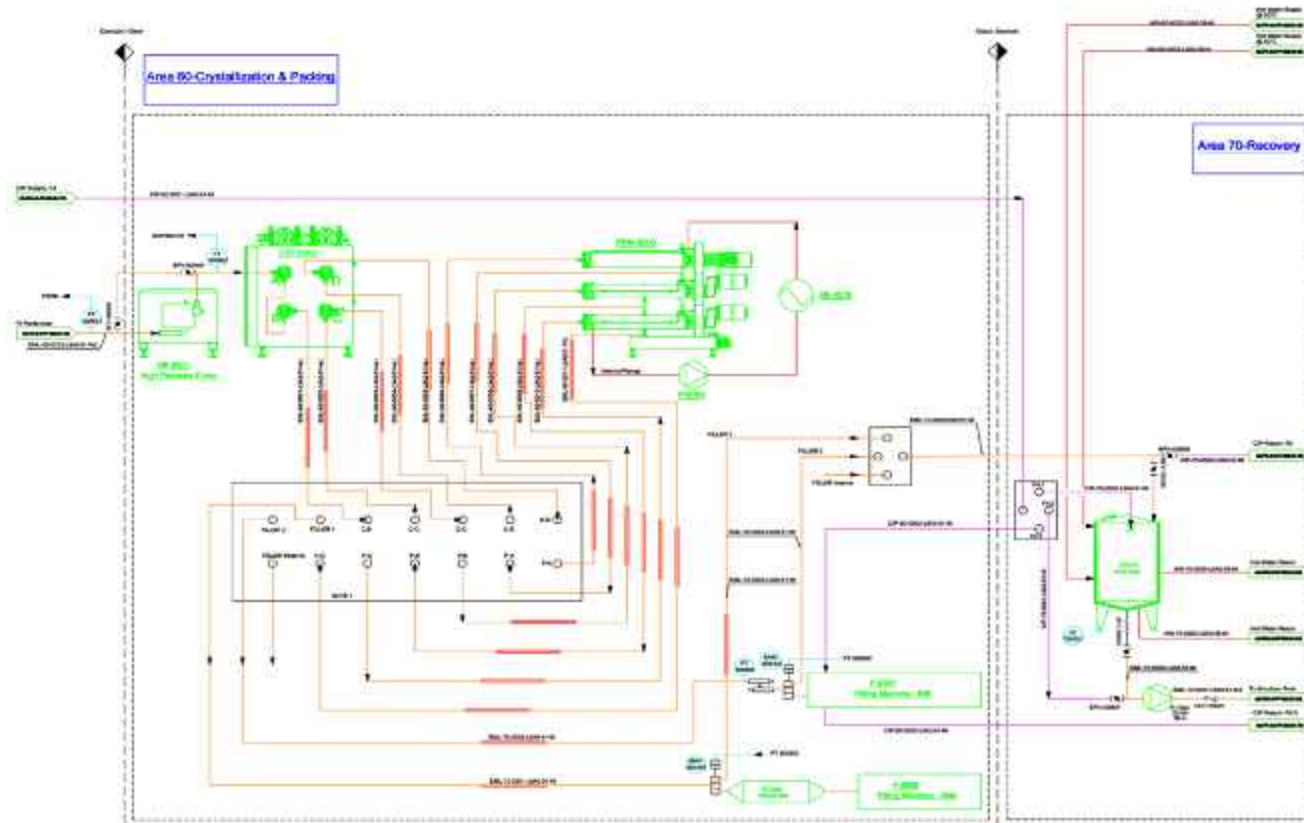
تاسیسات مورد نیاز:

۱. کمپرسور هوا
۲. برج خنک کننده (Cooling tower)
۳. دیگ بخار (Boiler)



فنی و مهندسی

- طراحی مفهومی واحد
- آماده سازی نقشه های فرایندی P&ID و PFD
- طراحی PLATFORM و PIPERACK
- آماده سازی نقشه سه بعدی و پایپینگ
- آماده سازی نقشه های ایزومتریک



فنی و مهندسی



- طراحی مفهومی واحد
- آماده سازی نقشه های فرایندی P&ID و PFD
- طراحی PLATFORM و PIPERACK
- آماده سازی نقشه سه بعدی و پایپینگ
- آماده سازی نقشه های ایزومتریک

**مهندسی پیشرفته ما،
قدرتی فراتر از انتظار را
برای خطوط تولید شما
به ارمغان می آورد**



نصب و لوله‌کشی

- چیدمان و نصب تجهیزات
- اجرای پایپینگ خطوط استنلس استیل
- اجرای پایپینگ خطوط تاسیسات
- ساخت فلوپلنت استنلس استیل
- اجرای پایپ رک و ساپورت
- تهیه و نصب شیرآلات



برق و اتوماسیون

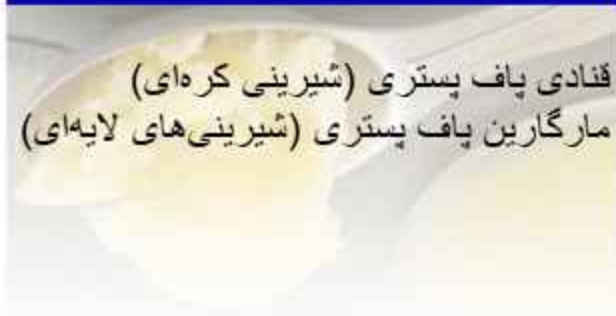
- تهیه فلسفه کنترل
- آماده سازی نقشه های برق و کنترل
- مونتاژ تابلو های برق
- تهیه و نصب ابزار دقیق
- آماده سازی برنامه HMI



توانایی تولید



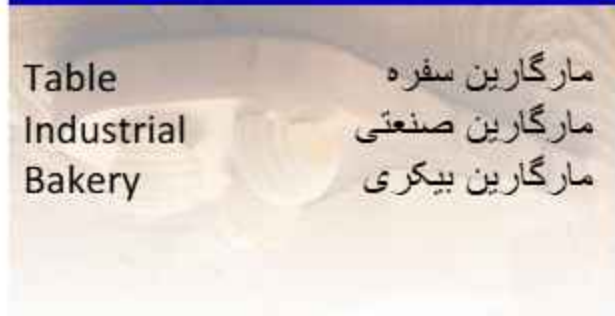
پاف پستری **Puff pastry**



قنادی پاف پستری (شیرینی کره‌ای)
 مارگارین پاف پستری (شیرینی‌های لایه‌ای)



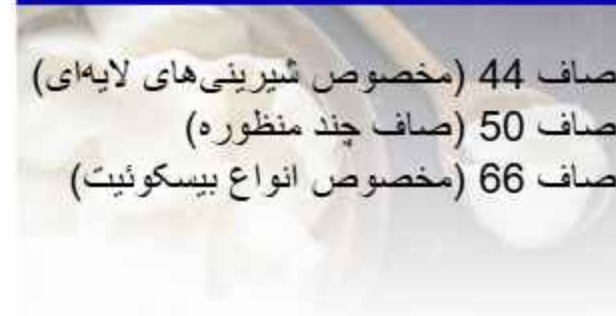
مارگارین **Margarine**



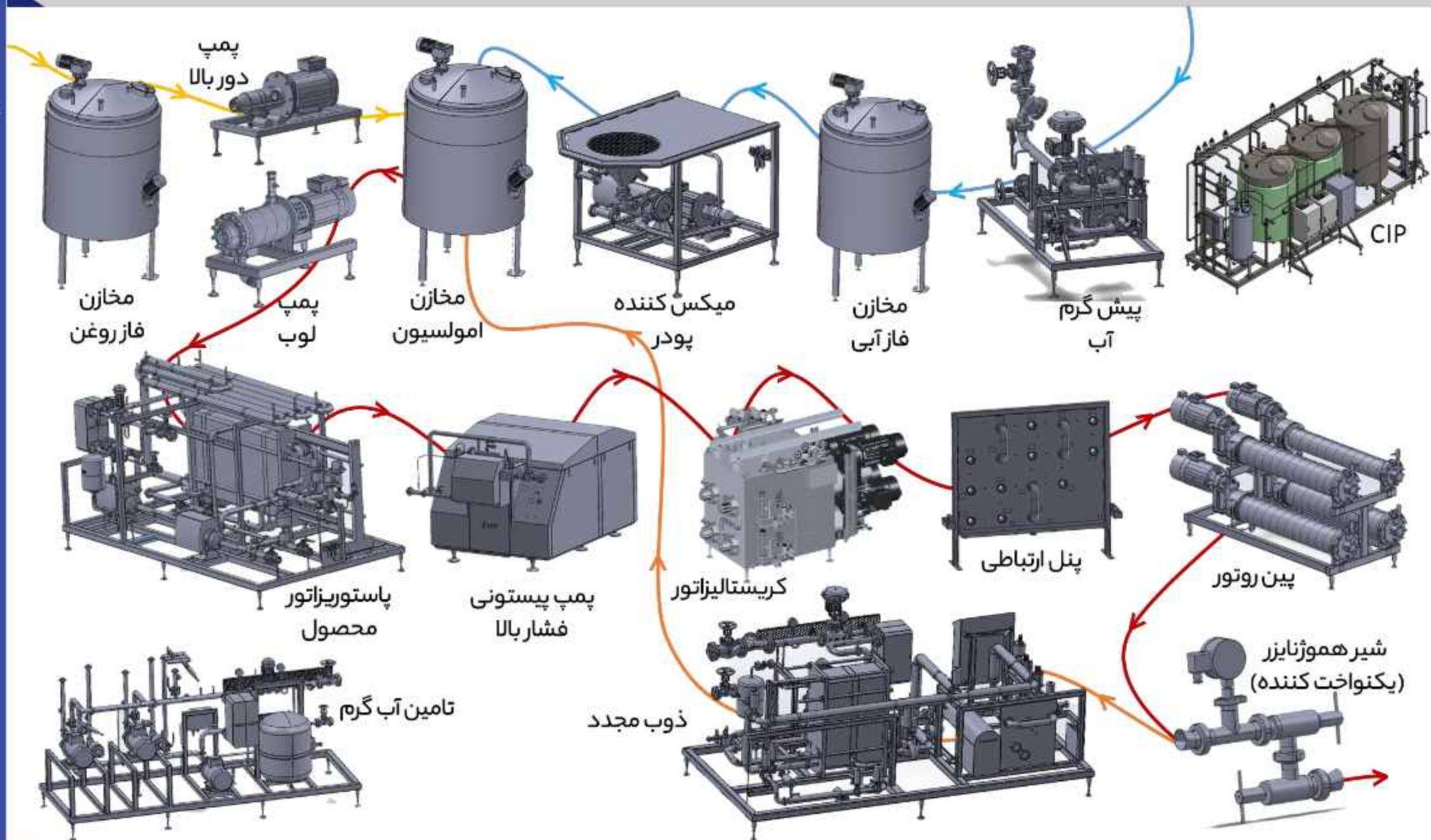
مارگارین سفره
 مارگارین صنعتی
 مارگارین بیکری

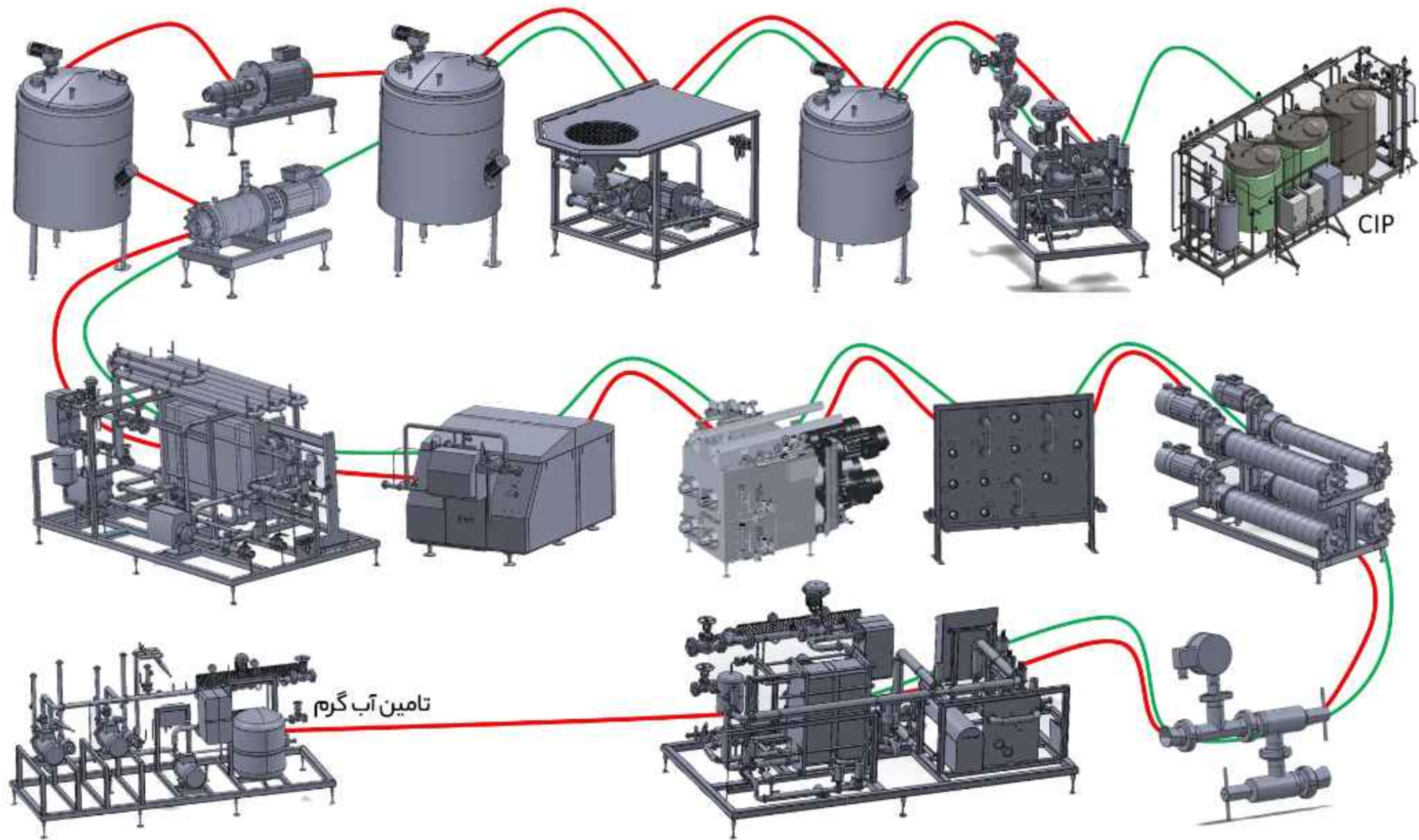


شورتینگ **Shortening**



صاف 44 (مخصوص شیرینی‌های لایه‌ای)
 صاف 50 (صاف چند منظوره)
 صاف 66 (مخصوص انواع بیسکوئیت)







DAMIRCHI COMPANY

Thanks

For your time and we'll see you soon